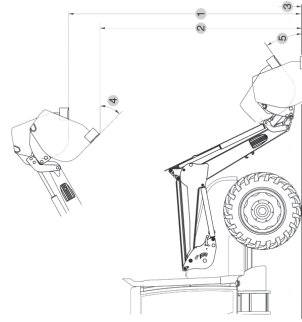


TECHNICKÁ DATA série MX U300

	MX U303	MX U304	MX U305	MX U306	MX U307	MX U308	MX U309	MX U310	MX U312
Mechanický paralelogram	NE	ANO	NE	ANO	NE	ANO	NE	ANO	ANO
Výkon traktoru	35-65 k	35-65 k	45-70 k	45-70 k	60-90 k	60-90 k	75-110 k	75-110 k	95-150 k
Maximální výška na čepu otáčení	3,5 m	3,5 m	3,75 m	3,75 m	3,85 m	3,85 m	4 m	4 m	4,15 m
1. Výška na spodní hraně adaptéru	3,25 m	3,25 m	3,5 m	3,5 m	3,6 m	3,6 m	3,75 m	3,75 m	3,9 m
2. Výklopná výška	2,7 m	2,7 m	2,95 m	2,95 m	3,05 m	3,05 m	3,2 m	3,2 m	3,35 m
3. Výklopný úhel v max. výšce	52°	52°	52°	52°	55°	55°	55°	55°	55°
4. Záklonový úhel na zemi	47°	47°	47°	47°	47°	47°	47°	47°	47°
5. Zahloubení	0,2 m	0,2 m	0,2 m	0,2 m	0,2 m	0,2 m	0,2 m	0,2 m	0,2 m
Zvedací síla na čepu otáčení v úrovni terénu	1600 kg	1600 kg	1900 kg	1900 kg	2100 kg	2100 kg	2400 kg	2400 kg	2400 kg
Zvedací síla v celém rozsahu	1400 kg	1400 kg	1500 kg	1500 kg	1900 kg	1900 kg	2200 kg	2200 kg	2200 kg
Zvedací kapacita na paletizačních vidlicích 600 mm od nosiče									
-Na úrovni terénu	950 kg	1180 kg	1150 kg	1400 kg	1750 kg	1650 kg	1600 kg	1780 kg	1825 kg
-Ve 2 metrech nad úrovní terénu	970 kg	1220 kg	1000 kg	1380 kg	1650 kg	1650 kg	1550 kg	1780 kg	1825 kg
-Ve 3 metrech nad úrovní terénu	850 kg	1200 kg	900 kg	1350 kg	1550 kg	1650 kg	1525 kg	1780 kg	1825 kg
-V maximální výšce	850 kg	1180 kg	860 kg	1350 kg	1500 kg	1650 kg	1500 kg	1780 kg	1825 kg
Zvedací čas	3,3 s	3,3 s	3,9 s	3,9 s	4,6 s	4,6 s	5,4 s	5,4 s	5,4 s
Vyklápěcí čas	1,4 s	1,4 s	1,4 s	1,4 s	1,8 s	1,9 s	1,8 s	1,9 s	1,9 s
Hmotnost výložníku (bez nářadí)	400 kg	455 kg	445 kg	500 kg	475 kg	520 kg	510 kg	575 kg	595 kg



CIME, s.r.o.
 K Sílu 1426, 393 01 Pelhřimov
 Tel.: +420 565 323 148
 Fax: +420 565 323 170
 Mob.: +420 739 057 936
 +420 737 260 072
 +420 737 260 073



www.cime.cz, e-mail: cime@cime.cz

Obchodní a servisní zastoupení

NAKLADAČE ŘADY U300

MX U303/U304

MX U305/U305

MX U307/U308

MX U309/U310

MX U312



MX
VÍCE, NEŽ OČEKÁVÁTE

MX

UNIVERZÁLNÍ, SILNÝ, EFEKTIVNÍ A SPOLEHLIVÝ



MACH System® bezúkapová sružená rychlospojka. Jedním pohybem propojí všechny hydraulické i elektrické funkce



Indikátor polohy adapteru



Maximální úhel zaklopení lopaty je 71° ve výšce 1,2m nad zemí



Ovládání podle potřeb, pouze u MX Nízkotlaké hydraulické ovládání Včetně sružené rychlospojky MACH



FITLOCK System® – je plně automatický způsob uchycení, který umožňuje připojit a odpojit nakladač pouze při jednom opuštění kabiny traktoru



Integrovaný mechanický paralelogram, vynikající výhled z kabiny traktoru

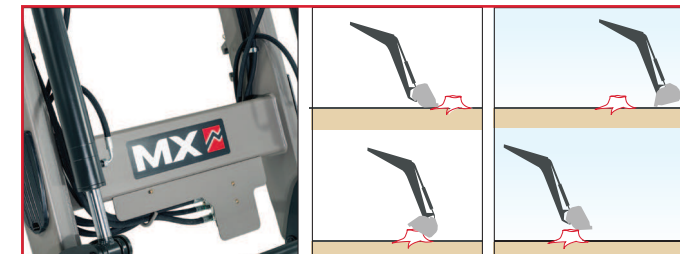


Čepy o velkém průměru zajištěné proti otáčení pro dlouhou životnost. Mazací body všech čepů jsou chráněné proti poškození



Schránka v rámu pro odstavné nohy, pracovní výšku nakladače nic neomezuje

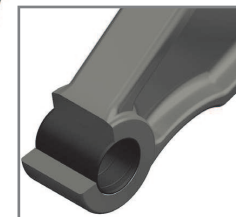
Vyklepávací nálepek chrání hydraulické pístnice



Hydraulický pojistný protinárazový ventil, dokonalá ochrana proti nárazu na překážku



Automatické zajišťování náradí



Velkoplošná pouzdra čepů pro intenzivní používání



Sružená hydraulická rychlospojka MACH 2 System®, propojení hydrauliky nakladače s adapterem



Bovdenové ovládání Jednoduchý a osvědčený systém ovládání pomocí lanovou Součástí je sružená rychlospojka MACH



Ekonomická varianta bowdenového ovládání bez možnosti využití sružené rychlospojky MACH

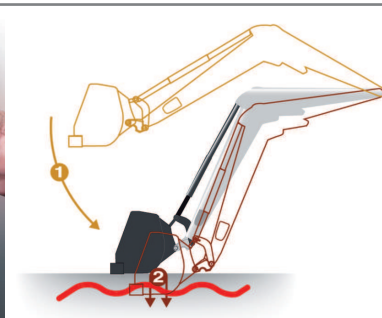
100% kompatibilita nakladače s čelními rameny MX



Čelní nakladač a čelní ramena jsou pro jednotlivé traktory konstruovány, tak aby vše tvořilo dokonalý celek

Konzola pro traktor, hydraulický rozvaděč, joystick i systém odpružení je využíván pro ovládání čelního nakladače i čelních ramen

Dvoučinné ovládání s plovoucí polohou



Všechny systémy ovládání MX disponují dvoučinnou hydraulikou s plovoucí polohou