

Technické špecifikácie R25Z-9AK

MOTOR

MODEL	KUBOTA D1305	
Typ	Vodou chladený, 4 taktný diesellový motor, za sebou	
Menovitý výkon motora (na zotrvačníku)		
SAE	J1995 (hrubá)	24,9 HP (18,5 kW) / 2350 ot/min
	J1349 (čistá)	23,2 HP (17,3 kW) / 2350 ot/min
DIN	6271/1 (hrubá)	25,2 PS (18,5 kW) / 2350 ot/min
	6271/1 (čistá)	23,5 PS (17,3 kW) / 2350 ot/min
Max. krútiaci moment	8,3 kgf.m (60.17 lbf.ft) / 1600 ot/min	
Vrtanie x zdvih	78 mm x 88 mm (3.07" x 3.46")	
Obsah piestov	1261 cc (76.9 in ³)	
Batérie	12 V - 80 Ah	
Štartér	12 V - 1,4 kW	
Alternátor	12 V - 40 A	

HYDRAULICKÝ SYSTÉM

HLAVNÉ ČERPADLO	
Typ	Nastaviteľné objemové piestové čerpadlá
Max. prietok	2 x 27,6 + 19,6 l/min
Pomocné čerpadlo	Zubové čerpadlo
HYDRAULICKÉ MOTORY	
Pojazd	Dvojrychlostný axiálny piestový motor s vyvažovacím ventilom a parkovacou brzdou
Otáčanie	Motor s axiálnym piestom a automatickou brzdou
NASTAVENIE BEZPEČNOSTNÉHO VENTILU	
Pracovné okruhy	220 Kgf/cm ² (3130 psi)
Pojazd	220 Kgf/cm ² (3130 psi)
Obvod pre otáčanie	175 Kgf/cm ² (2489 psi)
Riadiaci obvod	30 Kgf/cm ² (430 psi)
Servisný ventil	Nainštalovaný

HYDRAULICKÉ VALCE

Počet valcov No. - vrtanie x zdvih	
Výložník	75 x 565 mm (3.0" x 22.2")
Rameno	70 x 500 mm (2.8" x 19.7")
Lyžica	55 x 420 mm (2.16" x 16.5")
Výložník hojdačka	75 x 400 mm (3.0" x 15.7")
Radlica buldozéra	85 x 140 mm (3.3" x 5.5")

KABÍNA OBSLUHUJÚCEHO PRACOVNÍKA

Úroveň hluku (dynamická hodnota)	
Mimo kabíny - LwA	94dB
Vnútri kabíny - LpA	75dB

OBJEM PREVÁDZKOVÝCH NÁPLNÍ

	liter	US gal	UK gal
Palivová nádrž	30	7.9	6.6
Chladiaca zmes motora	5,0	1.3	1.0
Motorový olej	5,9	1.6	1.3
Hydraulická nádrž	27	7.1	5.9

OVLÁDANIE

Jazda a riadenie: dve páky so sklopnými pedálmi.

HYDRAULICKÉ OVLÁDANIE

Typ		
Hlavné ovládanie	Dve radiace páky s jednou bezpečnostnou pákou (LH): Otáčanie a rameno, (RH): Výložník a lyžica (ISO)	
Škrtiaca klapka motora	Mechanická, kábelového typu	

SYSTÉM OTÁČANIA

Motor otáčania	Motor s axiálnym piestom
Redukcia otáčania	Redukčná planétová prevodovka
Mazanie ložísk pre otáčanie	V mazive
Brzda otáčania	Lamelová spojka v oleji
Rýchlosť otáčania	9,1 ot/min

POHONY A BRZDY

Maximálna pojazďová rýchlosť (max)/(min)	4,3 km/h / 2,4 km/h ((2.7 mph) / (1.6 mph))
Max. ťah ťažného zariadenia	2,4 ton
Stúpanosť	30°
Parkovacia brzda	Lamelová spojka v oleji

SILA KOPANIA (ISO)

Lyžica	2150 kgf
	21,1 kN 4,740 lbf
Rameno [Dlhé rameno]	1490 [1310] kgf
	14,6 [12,8] kN 3,280 [2,890] lbf

PREVÁDZKOVÁ HMOTNOSŤ (PŘIBLIŽNÁ)

Prevádzková hmotnosť, vrátane 1945 mm (6' 5") dlhého výložníka, 1120 mm (3' 8") dlhého ramena, naplnenej výsypnej lyžice SAE 0,07 m³ (0.1 yd³) maziva, chladiacej zmesi, plnej palivovej nádrže, hydraulickej nádrže a štandardných zariadení.

Šírka pásu	Gumený pás 250 mm (10")
Prevádzková hmotnosť	Kabína 2580 kg (5,690 lb)
	Strieška 2430 kg (5,360 lb)
Tlak na podložie	Kabína 0,32 kg/cm ² (4,6 psi)
	Strieška 0,30 kg/cm ² (4,34 psi)

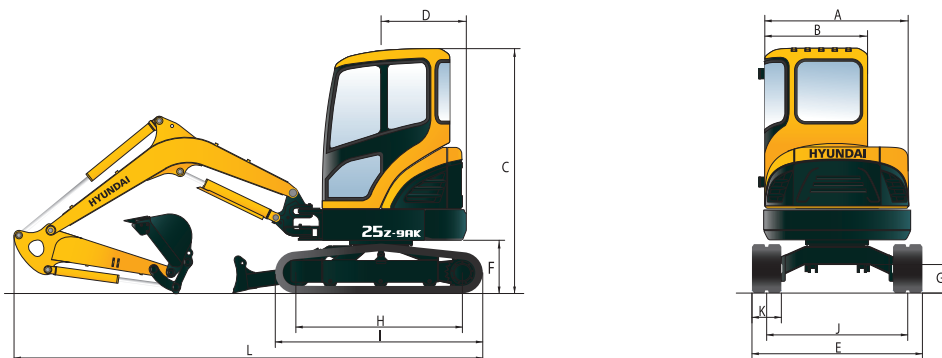
PODVOZOK

Stredný rám tvaru X je integrálne navarený k vystuženým pásovým rámom komorového prierezu. Podvozok obsahuje mazané valce, napínacie kolesá pásu, nastavovače pásu opatrené antinárzovými pružinami a zubami a gumený pás.

Stredný rám	Typ X
Rám pásu	Schránka päťuholníkového typu
Počet nosných valčiekov na každej strane	1
Počet pásových valčiekov na každej strane	3

Rozmery a pracovné rozsahy

ROZMERY R25Z-9AK

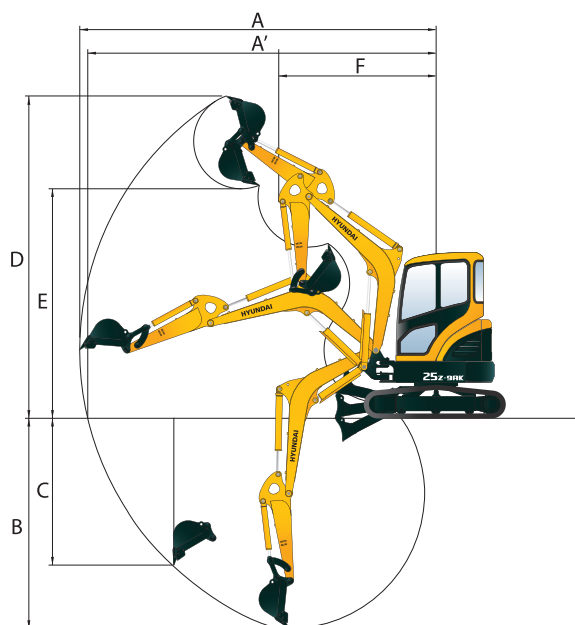


mm (ft · in)

A Celková šírka nadstavby	1485 (4' 10")	G Svetlá výška	290 (11")
B Celková šírka kabíny	1050 (3' 5")	H Vzdialenosť vačky	1490 (4' 11")
C Celková výška kabíny	2500 (8' 2")	I Dĺžka pásu	1910 (6' 3")
D Polomer otáčania zadnej časti - štandardné protizávažie	775 (2' 7")	J Rozchod pásov	1250 (4' 1")
Polomer otáčania zadnej časti - dodatočné protizávažie	875 (2' 10")	K šírka pásových čelustí	250 (10")
E Celková šírka	1500 (4' 11")	L Celková dĺžka - štandardné rameno	4030 (13' 3")
F Vôľa pod vyvažovacím závažím	510 (1' 67")	Celková dĺžka - dlhé rameno	4100 (13' 5")

PRACOVNÉ ROZSAHY R25Z-9AK

mm (ft · in)



Dĺžka výložníka	1945 (6' 5")
Dĺžka ramena	1120 (3' 8") *1350 (4' 5")
A Max. dosah pre kopanie	4480 (14' 8") *4680 (15' 4")
A' Max. dosah pre kopanie na teréne	4340 (14' 3") *4540 (14' 11")
B Max. hĺbka kopania	2420 (7' 11") *2645 (8' 8")
C Max. hĺbka kopania v prípade zvislej steny	1460 (4' 9") *1605 (5' 3")
D Max. výška kopania	4150 (13' 7") *4235 (13' 11")
E Max. výška pre nakladanie	2930 (9' 7") *3030 (9' 11")
F Minimálny polomer otáčania prednej časti	1980 (6' 6") *1970 (6' 6")

* Dlhé rameno

R25Z-9AK

Nosnosť ponad prednú časť Nosnosť ponad bočnú časť alebo 360 stupňov

Výložník : 1,945 m (6' 5") / Rameno : 1,12 m (3' 8") / Lyžica : 0,07 m³ (0.01 yd³) Naložené SAE / So spustenou radlicou buldozéra / 250 mm (9,8") Gumový pás / Typ kabíny/Štandardné protizávažie

Výška pôsobiska bremena (výška bodu nakladania) m (ft)		Polomer nakladania								Pri maximálnom dosahu		
		2.0 m(5 ft)		2.5 m(10 ft)		3.0 m(10 ft)		3.5 m(10 ft)		Kapacita	Dosah	
												m (ft)
3.5 m	kg									*560	450	3.07
10 ft	lb									*1230	990	(10.1)
3.0 m	kg					*590	460			*570	340	3.59
10 ft	lb					*1300	1010			*1260	750	(11.8)
2.5 m	kg					*590	460	*600	350	*590	290	3.92
10 ft	lb					*1300	1010	*1320	770	*1300	640	(12.9)
2.0 m	kg			*670	610	*650	450	*650	350	*600	260	4.13
5 ft	lb			*1480	1340	*1430	990	*1430	770	*1320	570	(13.5)
1.5 m	kg	*1180	860	*890	590	*770	440	*700	340	*620	240	4.24
5 ft	lb	*2600	1900	*1960	1300	*1700	970	*1540	750	*1370	530	(13.9)
1.0 m	kg	*1760	800	*1150	560	*900	420	*770	330	*640	240	4.26
5 ft	lb	*3880	1760	*2540	1230	*1980	930	*1700	730	*1410	530	(14.0)
0.5 m	kg	*1750	770	*1340	540	*1010	410	*830	320	*660	240	4.19
0 ft	lb	*3860	1700	*2950	1190	*2230	900	*1830	710	*1460	530	(13.7)
Základná čiara	kg	*1990	760	*1430	530	*1070	400	*850	320	*680	260	4.04
	lb	*4390	1680	*3150	1170	*2360	880	*1870	710	*1500	570	(13.3)
-0.5 m	kg	*2030	760	*1420	530	*1060	400	*820	320	*690	290	3.78
-0 ft	lb	*4480	1680	*3130	1170	*2340	880	*1810	710	*1520	640	(12.4)
-1.0 m	kg	*1810	770	*1290	530	*960	400			*690	350	3.36
-5 ft	lb	*3990	1700	*2840	1170	*2120	880			*1520	770	(11.0)
-1.5 m	kg	*1410	780	*990	540					*610	500	2.67
-5 ft	lb	*3110	1720	*2180	1190					*1340	1100	(8.8)
-2.5 m	kg									*480	370	3.38
-10 ft	lb									*1060	820	(11.1)

Výložník : 1,945 m (6' 5") / Rameno : 1,12 m (3' 8") / Lyžica : 0,07 m³ (0.01 yd³) Naložené SAE / Radlica buldozéra nadvihnutá / 250 mm (9,8") Gumový pás / Typ kabíny/Štandardné protizávažie

Výška pôsobiska bremena (výška bodu nakladania) m (ft)		Polomer nakladania								Pri maximálnom dosahu		
		2.0 m(5 ft)		2.5 m(10 ft)		3.0 m(10 ft)		3.5 m(10 ft)		Kapacita	Dosah	
												m (ft)
3.5 m	kg									440	440	3.07
10 ft	lb									970	970	(10.1)
3.0 m	kg					450	450			330	330	3.59
10 ft	lb					990	990			730	730	(11.8)
2.5 m	kg					450	450	340	340	280	280	3.92
10 ft	lb					990	990	750	750	620	620	(12.9)
2.0 m	kg			610	600	450	440	340	340	250	250	4.13
5 ft	lb			1340	1320	990	970	750	750	550	550	(13.5)
1.5 m	kg	870	840	590	580	430	430	330	330	240	240	4.24
5 ft	lb	1920	1850	1300	1280	950	950	730	730	530	530	(13.9)
1.0 m	kg	810	780	560	550	420	410	320	320	230	230	4.26
5 ft	lb	1790	1720	1230	1210	930	900	710	710	510	510	(14.0)
0.5 m	kg	780	750	540	530	400	400	320	320	240	240	4.19
0 ft	lb	1720	1650	1190	1170	880	880	710	710	530	530	(13.7)
Základná čiara	kg	770	740	530	520	400	390	310	310	250	250	4.04
	lb	1700	1630	1170	1150	880	860	680	680	550	550	(13.3)
-0.5 m	kg	770	740	530	520	390	390	310	310	280	280	3.78
-0 ft	lb	1700	1630	1170	1150	860	860	680	680	620	620	(12.4)
-1.0 m	kg	770	750	530	520	400	390			340	340	3.36
-5 ft	lb	1700	1650	1170	1150	880	860			750	750	(11.0)
-1.5 m	kg	790	760	540	530					500	490	2.67
-5 ft	lb	1740	1680	1190	1170					1100	1080	(8.8)
-2.5 m	kg									360	360	3.38
-10 ft	lb									790	790	(11.1)

- Nosnosti podľa SAE J1097, ISO 10567.
- Nosnosť bagrov série Robex nepresahuje 75% preklopného bodu, ak je stroj na pevnom a rovnom podklade, alebo 87% plnej kapacity hydrauliky.
- Hodnoty sú udávané na háku ktorý sa nachádza na zadnej strane lopaty.
- (*) predstavuje náklad obmedzený kapacitou hydrauliky.

R25Z-9AK

Nosnosť ponad prednú časť Nosnosť ponad bočnú časť alebo 360 stupňov

Výložník : 1,945 m (6' 5") / Rameno : 1,35 m (4' 5") / Lyžica : 0,07 m³ (0,01 yd³) Naložené SAE / So spustenou radlicou buldozéra / 250 mm (9,8") Gumový pás / Typ kabíny/Štandardné protizávažie

Výška pôsobiska bremena (výška bodu nakladania) m (ft)		Polomer nakladania										Pri maximálnom dosahu				
		2.0 m(5 ft)		2.5 m(10 ft)		3.0 m(10 ft)		3.5 m(10 ft)		4.0 m(15 ft)		Kapacita		Dosah		
														m (ft)		
3.5 m	kg															
10 ft	lb															
3.0 m	kg															
10 ft	lb															
2.5 m	kg							*540	350							
10 ft	lb							*1190	770							
2.0 m	kg					*550	450	*570	350							
5 ft	lb					*1210	990	*1260	770							
1.5 m	kg			*740	600	*670	440	*630	340	*610	270					
5 ft	lb			*1630	1320	*1480	970	*1390	750	*1340	600					
1.0 m	kg	*1480	820	*1010	570	*820	430	*710	330	*650	260	*590	220			
5 ft	lb	*3260	1810	*2230	1260	*1810	950	*1570	730	1430	570	*1300	490			
0.5 m	kg	*1930	780	*1250	550	*950	410	*790	320	*680	260	*610	220			
0 ft	lb	*4250	1720	*2760	1210	*2090	900	*1740	710	*1500	570	*1340	490			
Základná čiara	kg	*2020	760	*1390	530	*1040	400	*840	310			*630	230			
	lb	*4450	1680	*3060	1170	*2290	880	*1850	680			*1390	510			
-0.5 m	kg	*2090	750	*1430	520	*1070	390	*840	310			*660	250			
-0 ft	lb	*4610	1650	*3150	1150	*2360	860	*1850	680			*1460	550			
-1.0 m	kg	*1950	750	*1360	520	*1020	390					*670	300			
-5 ft	lb	*4300	1650	*3000	1150	*2250	860					*1480	660			
-1.5 m	kg	*1650	760	*1160	530							*660	400			
-5 ft	lb	*3640	1680	*2560	1170							*1460	880			
-2.0 m	kg	*1040	790													
-5 ft	lb	*2290	1740													
-2.5 m	kg															
-10 ft	lb															

Výložník : 1,945 m (6' 5") / Rameno : 1,35 m (4' 5") / Lyžica : 0,07 m³ (0,01 yd³) Naložené SAE / Radlica buldozéra nadvíhnutá / 250 mm (9,8") Gumový pás / Typ kabíny/Štandardné protizávažie

Výška pôsobiska bremena (výška bodu nakladania) m (ft)		Polomer nakladania										Pri maximálnom dosahu				
		2.0 m(5 ft)		2.5 m(10 ft)		3.0 m(10 ft)		3.5 m(10 ft)		4.0 m(15 ft)		Kapacita		Dosah		
														m (ft)		
3.5 m	kg															
10 ft	lb															
3.0 m	kg															
10 ft	lb															
2.5 m	kg							340	340							
10 ft	lb							750	750							
2.0 m	kg					450	440	340	340							
5 ft	lb					990	970	750	750							
1.5 m	kg			600	590	440	430	330	330	260	260					
5 ft	lb			1320	1300	970	950	730	730	570	570					
1.0 m	kg	830	800	570	560	420	420	320	320	260	260	210	210			
5 ft	lb	1830	1760	1260	1230	930	930	710	710	570	570	460	460			
0.5 m	kg	790	760	540	530	410	400	310	310	250	250	210	220			
0 ft	lb	1740	1680	1190	1170	900	880	680	680	550	550	460	490			
Základná čiara	kg	770	740	530	520	390	390	310	310			220	230			
	lb	1700	1630	1170	1150	860	860	680	680			490	510			
-0.5 m	kg	760	730	520	510	390	380	300	300			250	250			
-0 ft	lb	1680	1610	1150	1120	860	840	660	660			550	550			
-1.0 m	kg	760	730	520	510	390	380					290	290			
-5 ft	lb	1680	1610	1150	1120	860	840					640	640			
-1.5 m	kg	770	740	530	520							390	390			
-5 ft	lb	1700	1630	1170	1150							860	860			
-2.0 m	kg	790	760													
-5 ft	lb	1740	1680													
-2.5 m	kg															
-10 ft	lb															

- Nosnosti podľa SAE J1097, ISO 10567.
- Nosnosť bagrov série Robex nepresahuje 75% prekroplného bodu, ak je stroj na pevnom a rovnom podklade, alebo 87% plnej kapacity hydrauliky.
- Hodnoty sú udávané na háku ktorý sa nachádza na zadnej strane lopaty.
- (*) predstavuje náklad obmedzený kapacitou hydrauliky.

ŠTANDARDNÁ VÝBAVA R25Z-9AK

Kabína podľa štandardu ISO

Kabína	ROPS (ISO 3471)
	FOPS (ISO 3449)
	FOG (ISO 10262 úroveň I)
	TOPS (ISO 12117)

Pre všetky typy počasia určená oceľová kabína s viditeľnosťou 360 stupňov

Okná vybavené bezpečnostnými sklami

Posuvné skladacie predné okno

Posuvné bočné okno

Uzamykateľné dvere

Skrinka na náradia

Displej zobrazuje

Ukazovatele

- Merač úrovne hladiny paliva
- Merač chladiacej motorovej zmesi

Varovania

- Tlak motorového oleja
- Teplota chladiacej motorovej zmesi
- Predhrievanie
- Vybitie batérie
- Uzatvorenie čističa vzduchu
- Minuté palivo

Zámky dverí a kabíny, jeden kľúč

Rádio a USB prehrávač

Sedadlo s mechanickým odpružením s bezpečnostným pásom

Sklopný systém skrinky na prístrojovej doske

Dve predné pracovné reflektory

Elektrický klaksón

Batérie (1 x 12 V x 80 Ah)

Hlavný spínač batérie

Automatická brzda pre otáčanie

Odnímateľné nádrž

Odlučovač vody, palivové vedenie

Výložník (1,945 m; 6' 5")

Rameno (1,12 m; 3' 8")

Gumený pás (250 mm; 10")

Jednocestný vysokotlaký hydraulický okruh (kladivo, atď.)

Dvojcestný vysokotlaký hydraulický okruh (drapák, atď.)

VOLITELNÁ VÝBAVA R25Z-9AK

Strieška podľa normy ISO

Strieška	ROPS (ISO 3471)
	FOPS (ISO 3449)
	FOG (ISO 10262 úroveň I)
	TOPS (ISO 12117)

Maják

Akumulátor pre zníženie pracovného zariadenia

Alarm pojazdu

Rýchlopínač

Súprava náradia

Dlhé rameno (1,35 m; 4'5")

Ohrievač a rozmrazovač

Ventil zmeny schémy ovládania pákou

Dodatočné protizávažie

* Štandardné a voliteľné zariadenia sa môžu líšiť. Viac informácií získate, ak sa spojíte so svojim predajcom značky Hyundai.

Zobrazený stroj sa môže na základe medzinárodných noriem líšiť.

* Tieto fotografie môžu obsahovať prílohy a voliteľné vybavenie, ktoré nie sú dostupné vo vašej oblasti.

* Materiály a špecifikácie sa môžu zmeniť bez predchádzajúceho upozornenia.

* Všetky jednotky sú zaokrúhlené na najbližšie libry alebo palce.

SKONTAKTUJTE SA S



Hyundai Heavy Industries Europe N.V.

VOSSENDAAL 11, 2440 GEEL, BELGIUM TEL: (32) 14-56-2200 FAX: (32) 14-59-3405